

fama

FA95

4L

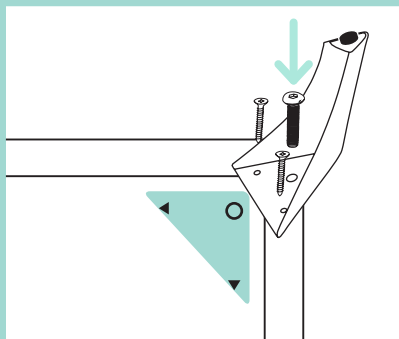
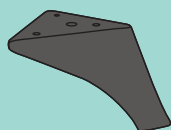
ARIANNE LOVE & PLUS



**INSTRUCCIÓN MONTAJE ARIANNE LOVE & PLUS / ASSEMBLY INSTRUCTIONS
ARIANNE LOVE & PLUS / INSTRUCTIONS DE MONTAGE ARIANNE LOVE & PLUS /
AUFBAU ANLEITUNG FÜR ARIANNE LOVE & PLUS**

**Pata V metal antracita /
Metal Leg V Anthracite / Pied
V métal anthracite / Bein V
Metall Anthrazit**

A

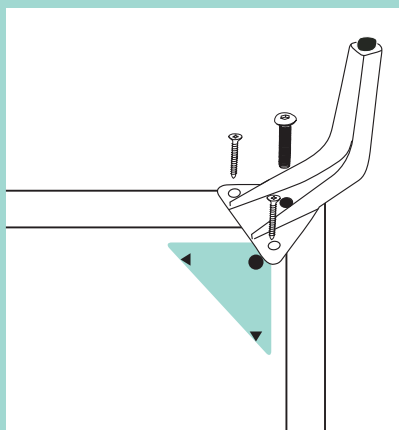
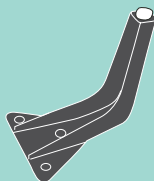


Tanto para la pata V como T colocamos la pata correctamente sobre las marcas. Introducimos el tornillo allen y lo enroscamos un poco para centrar la pata. Fijamos ambos lados de la pata con los tornillos rosca madera y, por último, apretamos el tornillo allen.

Both for the leg V and T place the leg on the mark. Insert the Allen bolt and tighten it slightly to fix the leg in the centre. Then fix both sides of the leg with the drilling screws, and finally, tighten the Allen bolt.

**Pata T / T leg / Pied T /
Bein T**

B



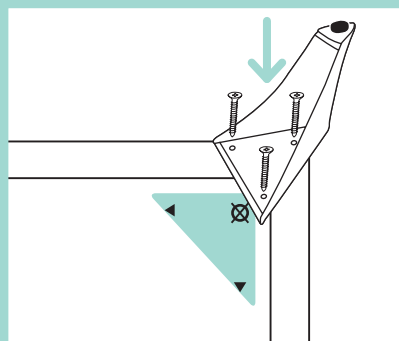
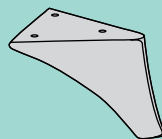
Pour le pied V ainsi que pour le pied T placez les pieds correctement sur les marques. Insérez la vis Allen et vissez-la un peu pour centrer le pied. Fixez les deux côtés du pied avec les vis à bois et finalement serrez la vis Allen.

Bei den Beinen V und T ist es wichtig, die Beine genau auf den Markierungen zu platzieren. Wir fügen die Inbusschraube ein und befestigen es etwas, damit das Bein sich nicht bewegt. Dann befestigen wir die Beine an den Seiten mit den Holzgewindeschrauben und zuletzt drehen wir die Inbusschraube richtig fest.

Pata W metal cromada / Metal Leg W Chrome / Pied métal chromé W / Bein W Metall Chrome



5x40



Colocamos la pata correctamente sobre las marcas y atornillamos los tres tornillos rosca madera.

Place the leg on the right position on the marks and fix the three drilling screws.

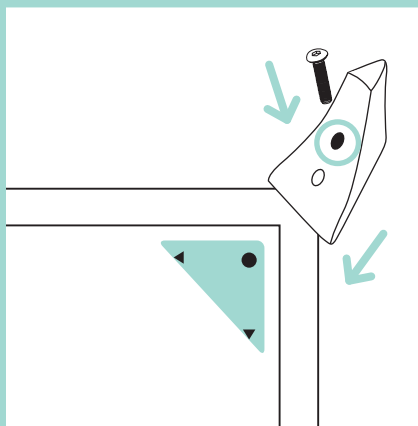
Placez le pied correctement sur les marques et vissez les trois vis à bois.

Wir platzieren das Bein genau auf den Markierungen und befestigen es mit den drei Holzgewindeschrauben.

Pata V madera / Wooden Leg V / Pied en bois V / Bein V Holz



6x35



Colocamos pata a 45° sobre las marcas. Introducimos el tornillo en el agujero delantero y apretamos.

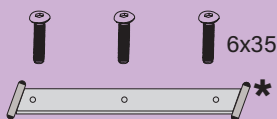
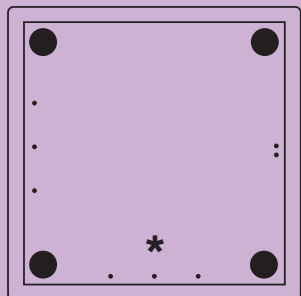
Place the leg on 45° position over the marks. Insert the bolt on the front hole and tighten it.

Placez le pied à 45° sur les marques. Insérez la vis dans le trou avant et serrez.

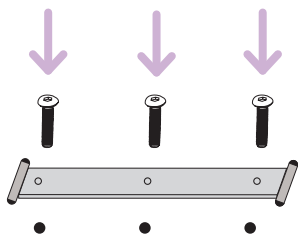
Wir platzieren das Bein 45° über die Markierungen. Die Schraube in die vordere Bohrung befestigen.

**INSTRUCCIÓN MONTAJE PATAS ARIANNE LOVE & PLUS / ARIANNE LOVE & PLUS LEGS
ASSEMBLY INSTRUCTIONS / INSTRUCCIÓN MONTAJE PATAS / ANLEITUNG ANBRINGUNG DER
BEINEN BEI ARIANNE LOVE & PLUS**

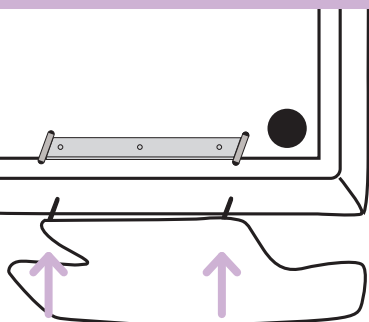
Arienne Plus



1



2



1. Atornillamos la pieza (*) en el culo del sofá, apretando bien los tornillos.

2. Introducimos los pivotes del respaldo en la pieza que hemos atornillado.

En el caso del brazo haríamos lo mismo, colocamos la pieza en el lateral del módulo e introducimos los pivotes del brazo en la pieza (*).

1. Screw the metal plate (*) to the bottom of the sofa, tightening the screws.

2. Insert the back support pivots on the holes of the metal plate.

In the case of the arm we would do it the same way, fixing the metal plate (*) on the module side and inserting the arm pivots on it.

1. Vissez la pièce (*) à l'arrière du canapé, en serrant bien les vis.

2. Insérez les pivots du dossier dans la pièce que vous venez de visser.

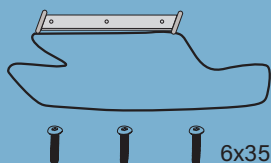
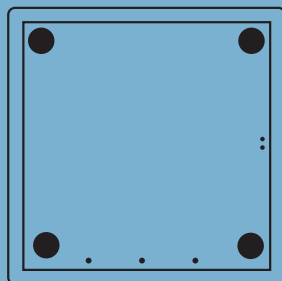
Dans le cas de l'accoudoir, on ferait pareil, placez la pièce sur le côté du module et insérez les pivots de l'accoudoir dans la pièce (*).

1. Wir schrauben den Verbinder in der Unterseite des Sofas an, die Schrauben mit kraft befestigen.

2. Die Rückenlehne wird mit den 3 Schrauben befestigt.

Bei den Armlehnen machen wir dasselbe, wir platzieren sie an der Seite des Modules und fügen die Verbinder der Armlehne ein (*).

Arienne Love



1. Colocamos el respaldo sobre las marcar que vemos en el culo del asiento.

2. Atornillamos el respaldo con los 3 tornillos que incluimos para su fijación.

1. Fix the back support on the marks on the bottom of the sofa.

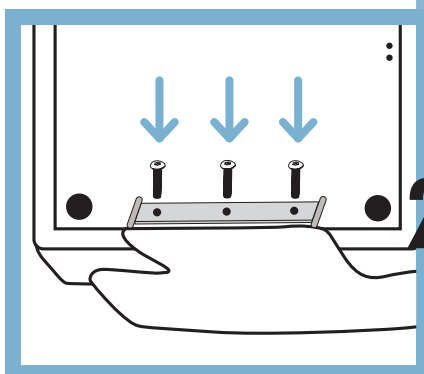
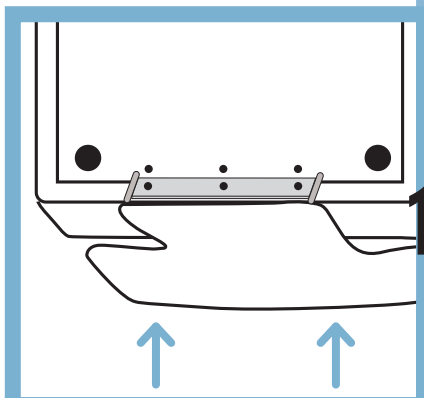
2. Screw it with the three bolts included.

1. Placez le dossier sur les marques qui se trouvent dans la partie inférieur de l'assise.

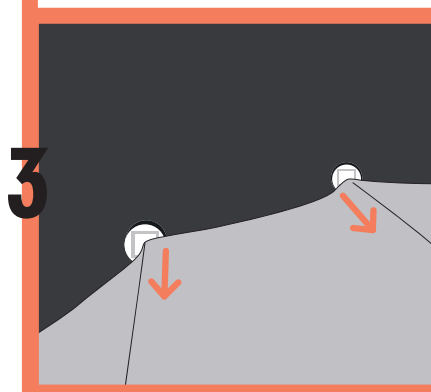
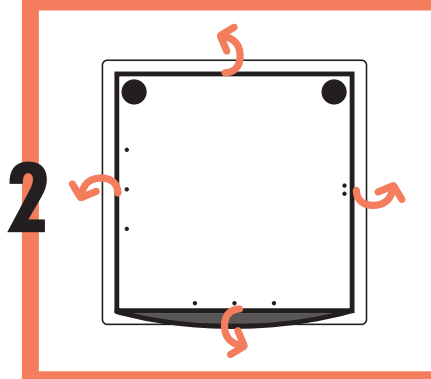
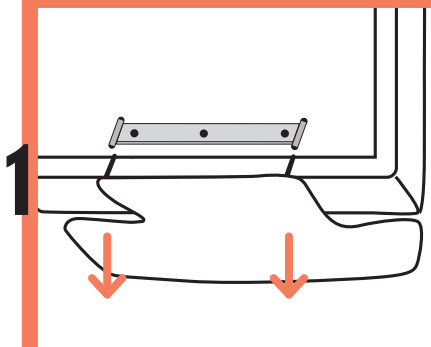
2. Vissez le dossier avec les 3 vis inclus pour sa fixation.

1. Wir legen die Rückenlehne über die Markierungen, die sich auf der Unterseite des Sitzes befinden.

2. Die Rückenlehne wird mit den 3 Schrauben befestigt.



Arienne Plus



1. Volteamos nuestro módulo, lo colocamos encima de otro y le quitamos el respaldo.
2. Vamos despegando el velcro de alrededor del módulo, tirando de él poco a poco hasta conseguir sacar la funda.
3. Tiramos de los botones de plástico que encontramos en la base hacia nosotros.

1. Turn the module upside down and place it on top of another.
2. We separate the velcro around the bottom of the module, pulling slowly until we can take out the cover.
3. Hold the plastic buttons and pull.

1. Retournez le module, placez-le sur un autre module et enlevez le dossier.
2. Décollez le velcro autour du module, en tirant de lui petit à petit jusqu'à enlever la housse.
3. Tirez vers vous les boutons en plastique qui se trouvent dans la base.

1. Das Modul komplett umdrehen und auf ein anderes Modul drauflegen. Wir entfernen die Rückenlehne.
2. Den Klettverschluss vom Modul strittweise abnehmen, langsam ziehen bis der gesamte Bezug entfernt wurde.
3. Wir ziehen die Plastikknöpfe, die sich im Korpus befinden, nach oben.

Ariane Plus

1. Presionamos las piezas de plástico de la tapicería con los botones del asiento.

2. Vamos metiendo la funda en el módulo intentado que la costura quede en las esquinas del éste y estiramos un poco de la tapicería para poder cerrar los velcros.

3. Por último volvemos a colocar el respaldo.

1. Press the plastic pieces on the cover to fix them on the seat buttons.

2. Put the cover on trying to match the stitching with the module edges, and pull the fabric slightly to fix the Velcro underneath.

3. Fix the back support again.

1. Appuyez sur les éléments en plastique qui sont cousus sur la housse avec les boutons de l'assise.

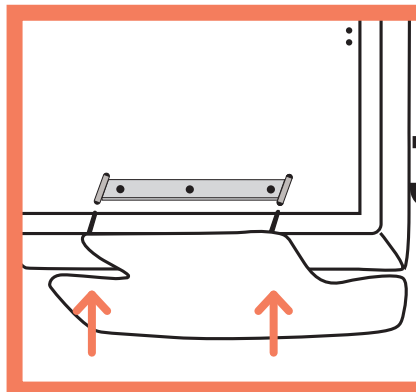
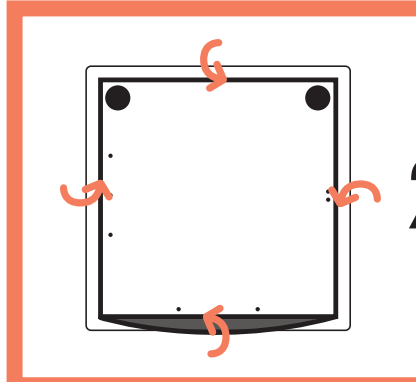
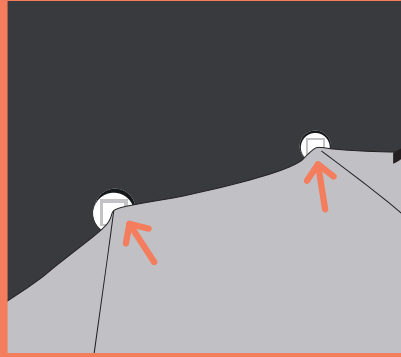
2. Mettez la housse dans le module en essayant que la couture soit bien placée dans les côtés et étirer un peu du tissu pour fermer le velcro.

3. Finalement, colloquez le dossier.

1. Wir bringen die Plastikteile des Bezuges mit den Knöpfen vom Korpus zusammen.

2. Wir beziehen das Modul und versuchen, dass die Naht in den Ecken bleiben. Etwas an den Bezug ziehen, um den Klettverschluss zu schließen.

3. Zuletzt bringen wir die Rückenlehne an.



INSTRUCCIÓN COLOCACIÓN FUNDA ARIANNE PLUS / INSTRUCTIONS FOR PUTTING THE COVERS ON ARIANNE PLUS / INSTRUCTIONS POUR HOUSSER LE ARIANNE PLUS / ANLEITUNG ANBRINGUNG VOM BEZUG BEI ARIANNE PLUS



Desenfundado Arianne Plus
Remove the covers on Arianne Plus
Déhousser le Arianne Plus
Anleitung abnehmbare Arianne Plus

